



ИМПУЛЬСНОЕ РЕЛЕ (БИСТАБИЛЬНОЕ)

ТУ РБ 590618749.014-2006 и ГОСТ МЭК 60669-1-98

www.fif.by

НАЗНАЧЕНИЕ

Для управления освещением (нагрузкой) из нескольких мест при помощи параллельно соединенных кнопок. Реле имеют две секции и позволяют с соответствующей последовательностью управлять двумя нагрузками. Управление осуществляется по двухпроводной линии.

ПРИНЦИП РАБОТЫ

Управление состоянием реле осуществляется по двухпроводной линии путем нажатия любого выключателя. Применение реле позволяет избежать расходов по прокладке многожильной электропроводки (для линии управления достаточно применить двужильный провод $2 \times 0,35 \text{ мм}^2$)

ПРИМЕНЕНИЕ

Для управления освещением или другими потребителями из нескольких мест, освещением проходных помещений (включение на входе, выключение на выходе).

BIS-404

ТЕХНИЧЕСКИЕ ХАРАКТЕРИСТИКИ



Напряжение питания:	220 В 50 Гц
максимальный ток нагрузки	2 x 5 А AC1
контакт	2 x 1Z
ток управления	0,5 - 1 мА
задержка включения	0,1 - 0,2 сек
диапазон рабочих температур	-25 - +50 °С
степень защиты реле	IP40
коммутационная износостойкость	$>10^5$ циклов
потребляемая мощность	0,56 Вт
подключение	провод 1,0 мм ² , длина 10 см
габариты	D = 55 мм, h = 13 мм
тип корпуса	PDT
монтаж	в монтажной коробке D = 60 мм

СХЕМА ПОДКЛЮЧЕНИЯ

ГАБАРИТЫ КОРПУСА

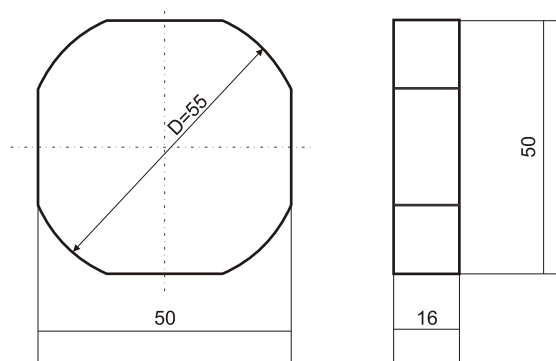
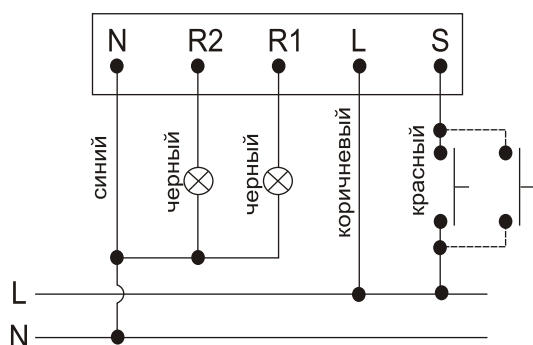
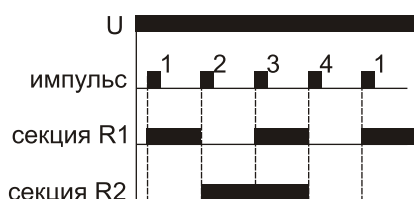


ДИАГРАММА РАБОТЫ



ИМ-ПУЛЬС	СОСТОЯНИЕ РЕЛЕ
1	Включена секция R1
2	Включена секция R2
3	Включены секции R1 и R2
4	Выключены секции R1 и R2

Внимание!

BIS-404 и BIS-414 могут работать с выключателями с неоновой подсветкой. При большом количестве выключателей (более 10) рекомендуется установить конденсатор емкостью 0,15 - 0,33 мкФ 275 VAC между выводами S-N (BIS-404) и 4-2 (BIS-414).